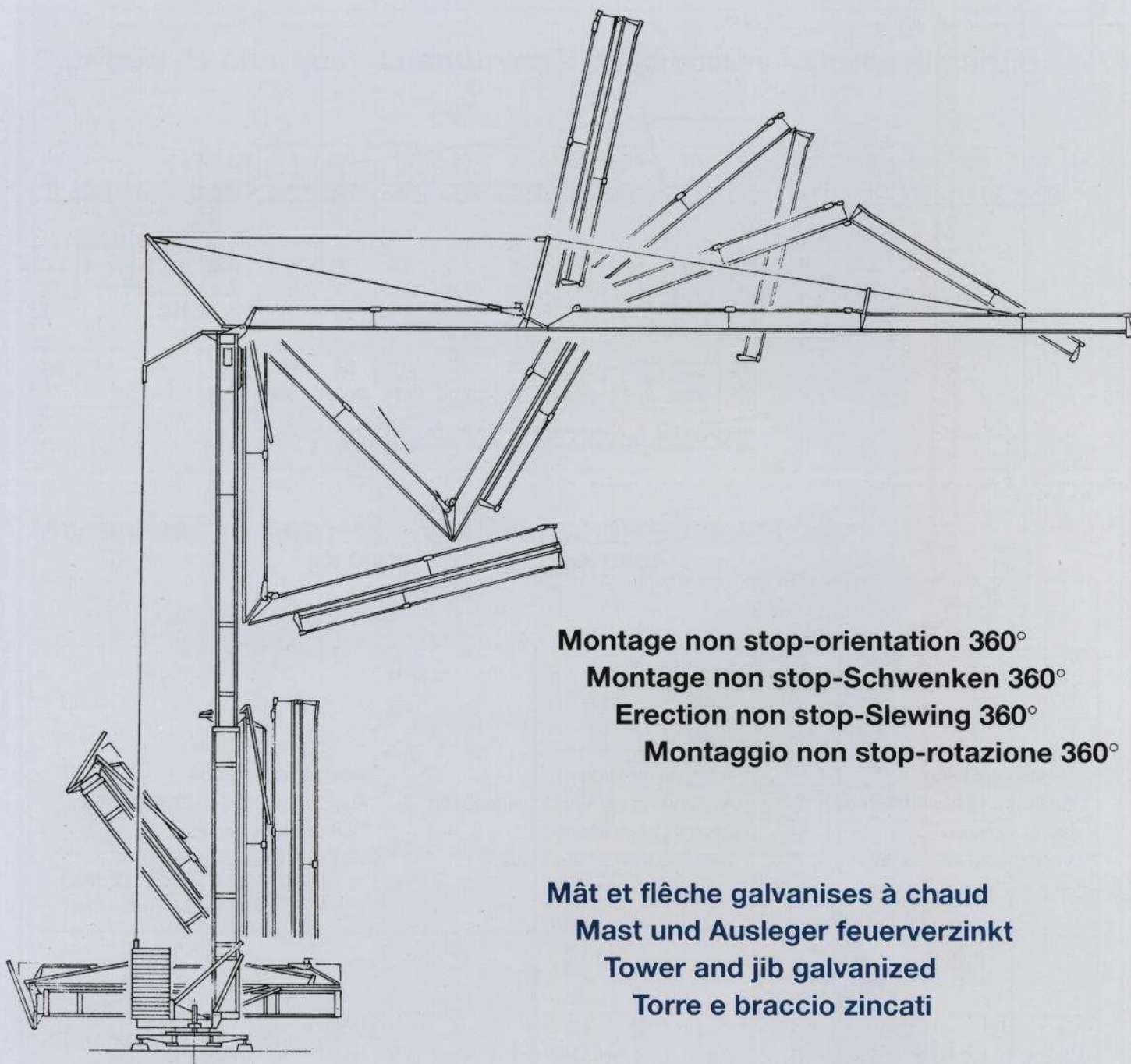




edilgru

International s.r.l.



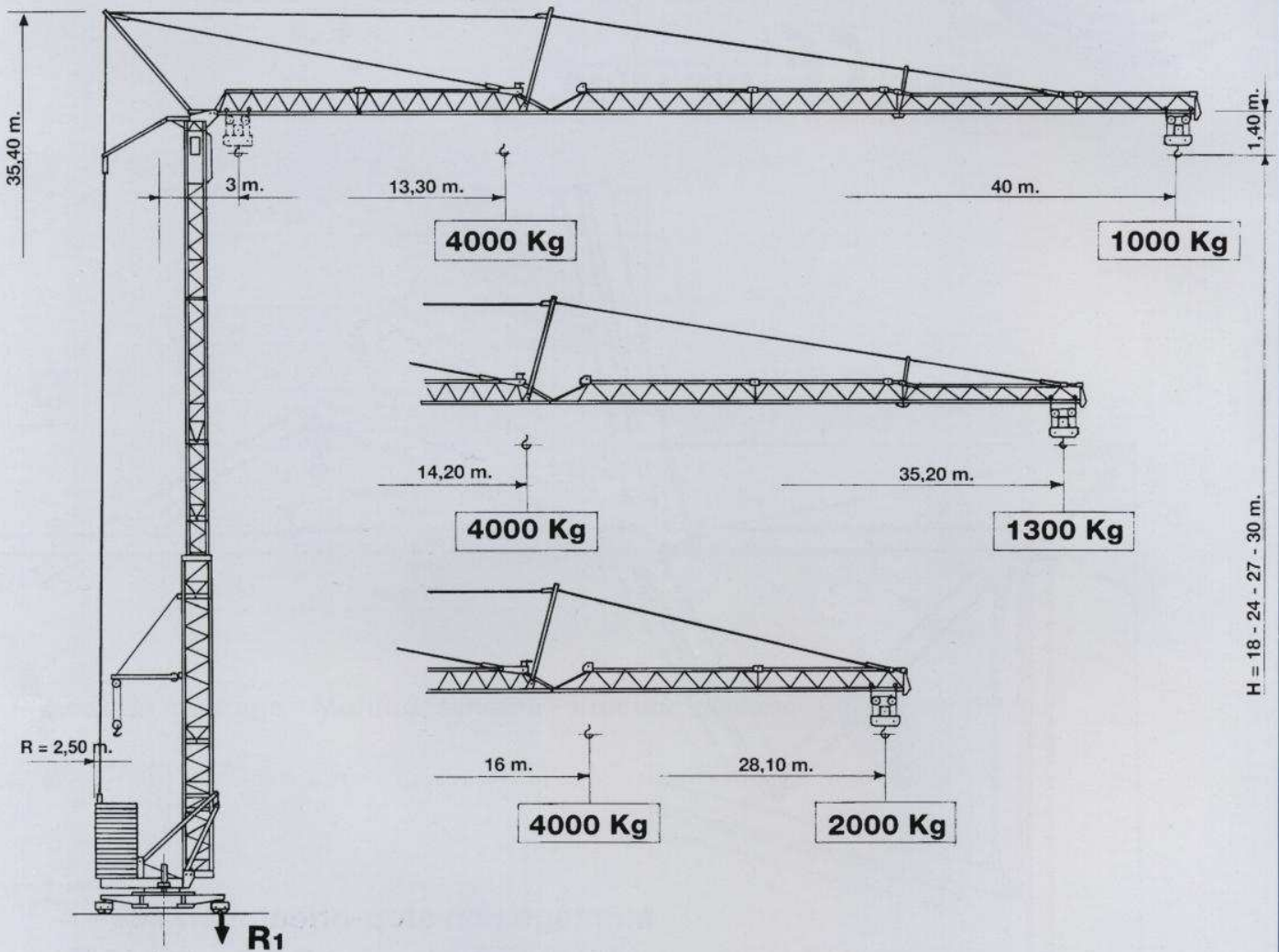
Montage non stop-orientation 360°
Montage non stop-Schwenken 360°
Erection non stop-Slewing 360°
Montaggio non stop-rotazione 360°

Mât et flèche galvanisés à chaud
Mast und Ausleger feuerverzinkt
Tower and jib galvanized
Torre e braccio zincati

1000-40 F.A.



1000-40 F.A.

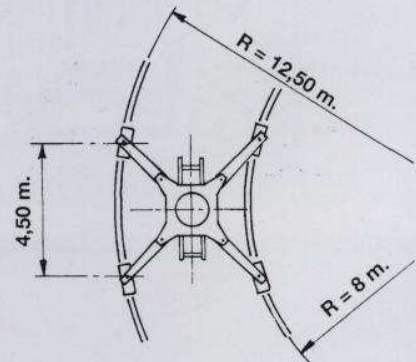
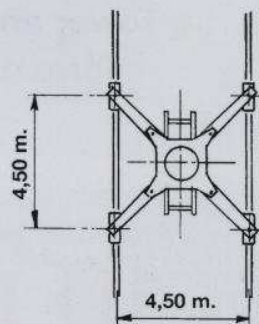
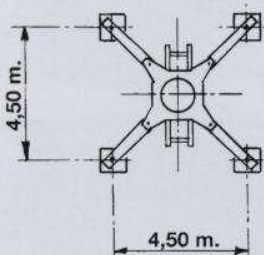


H = 18 - 24 - 27 - 30 m.

Version sur vérin
Ausführung Abstützspindeln
Jacks version
Versione su stabilizzatori

Version voie droite
Ausführung gerade Schienenbahn
Straight track version
Versione traslazione diritta

Version voie courbe
Ausführung kurven Schienenbahn
Curved track version
Versione traslazione curva



Réactions - Eckdrücke - Reactions - Reazioni

R₁ ● 28000 da N ■ 24000 da N

● En service
■ Hors service

● In Betrieb
■ Ausser Betrieb

● In service
■ Out of service

● In servizio
■ Fuori servizio

Poids de construction sans essieux - Konstruktionsgewicht ohne Transportachse -
Dead weight without transport axles - Peso della gru senza assali

Kg. 16500

Poids du lest - Ballastgewicht - Ballast weight - Peso zavorra rotante

Kg. 28000

Courbes de charges - Lastkurven - Load curves - Curve di carico

40 m.		13.3	14	16	18	20	22	24	26	28	30	32	34	36	38	40	m.
		4000	3750	3170	2730	2390	2130	1930	1750	1590	1460	1340	1240	1150	1070	1000	Kg

35 m.		→ 14,2	16	18	20	22	24	26	28	30	32	34	35,2	m.
		→ 4000	3440	2970	2610	2320	2080	1900	1740	1590	1470	1360	1300	Kg

28 m.		→ → 16	18	20	22	24	26	28,1	m.
		→ → 4000	3450	3040	2700	2430	2200	2000	Kg

Mécanismes - Antriebe - Mechanisms - Meccanismi

			m/min.	kg	CV - PS hp	Kw
Levage Heben Hoisting Sollevamento			6	2000	3	2,2
			24	2000	12	8,8
			48	1300	14	10,3
			3	4000	3	2,2
			12	4000	12	8,8
			24	2600	14	10,3
Distribution - Katzfahren Trolleying - Carrello			20/40		1,5/3	1,1/2,2
Orientation - Schwenken Slewing - Rotazione			0,2/0,95 tr/min - U/min rpm - g/min		6,5 da N m kg/m	
Translation - Kranfahren Travelling - Traslazione			25		2 x 2,5	2 x 1,8

Puissance électrique nécessaire
Anschlusswert
Necessary electric power
Potenza elettrica necessaria

380 V
50 Hz



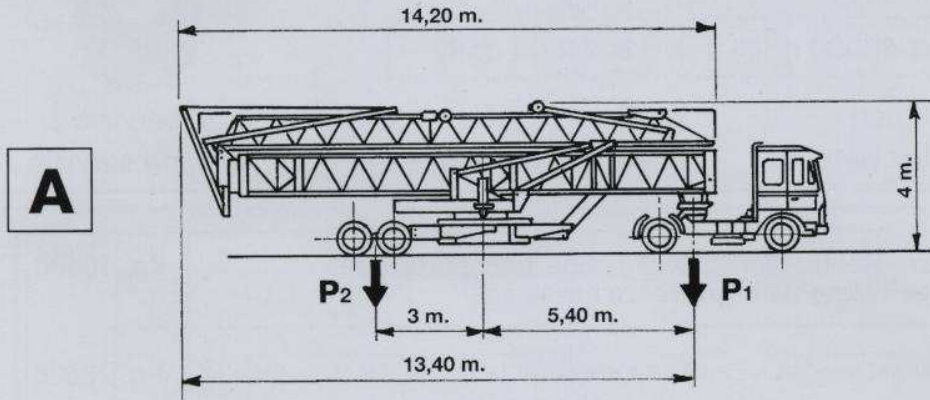
Réseau - Netzstrom
Mains supply - Potenza

20 KVA

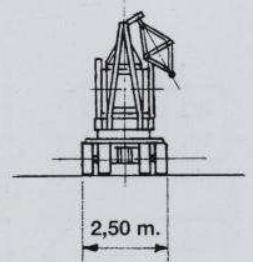
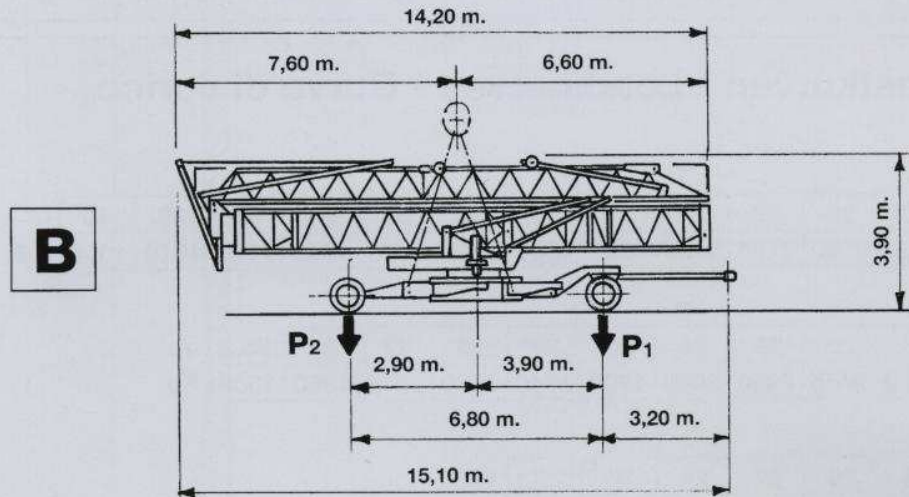
Groupe électrogène
Stromaggregat
Generator set
Gruppo elettrogeno

Nous consulter
Auf Anfrage
Consult us.
Consultarci

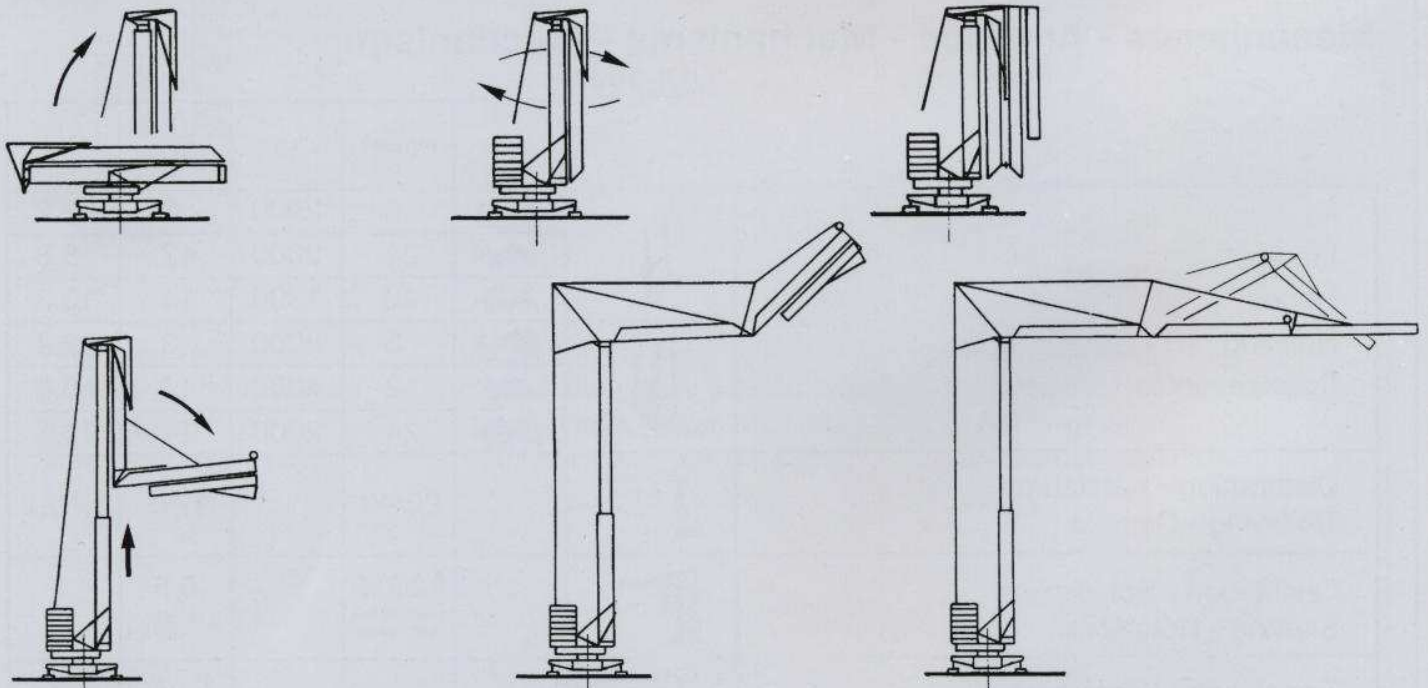
Mode de transport - Transportart - Kind of transport - Soluzione di traino



	A	B
P₁ - kg	5400	6500
P₂ - kg	12600	11800
P_{Tot} - kg	18000	18300



Phases de montage - Montageschema - Erection phases - Fasi di montaggio



sede legale
 26015 Soresina (CR) Via Genala, 48
 stabilimento: via Muzio da Soresina, snr
 Tel. 0039-0374-344391
 (2 linee ISDN ric. automatica)
 Fax 0039-0374-341541
 2 fax collegati 24 ore su 24
 e-mai: info@edilgru.com - ww.edilgru.com

