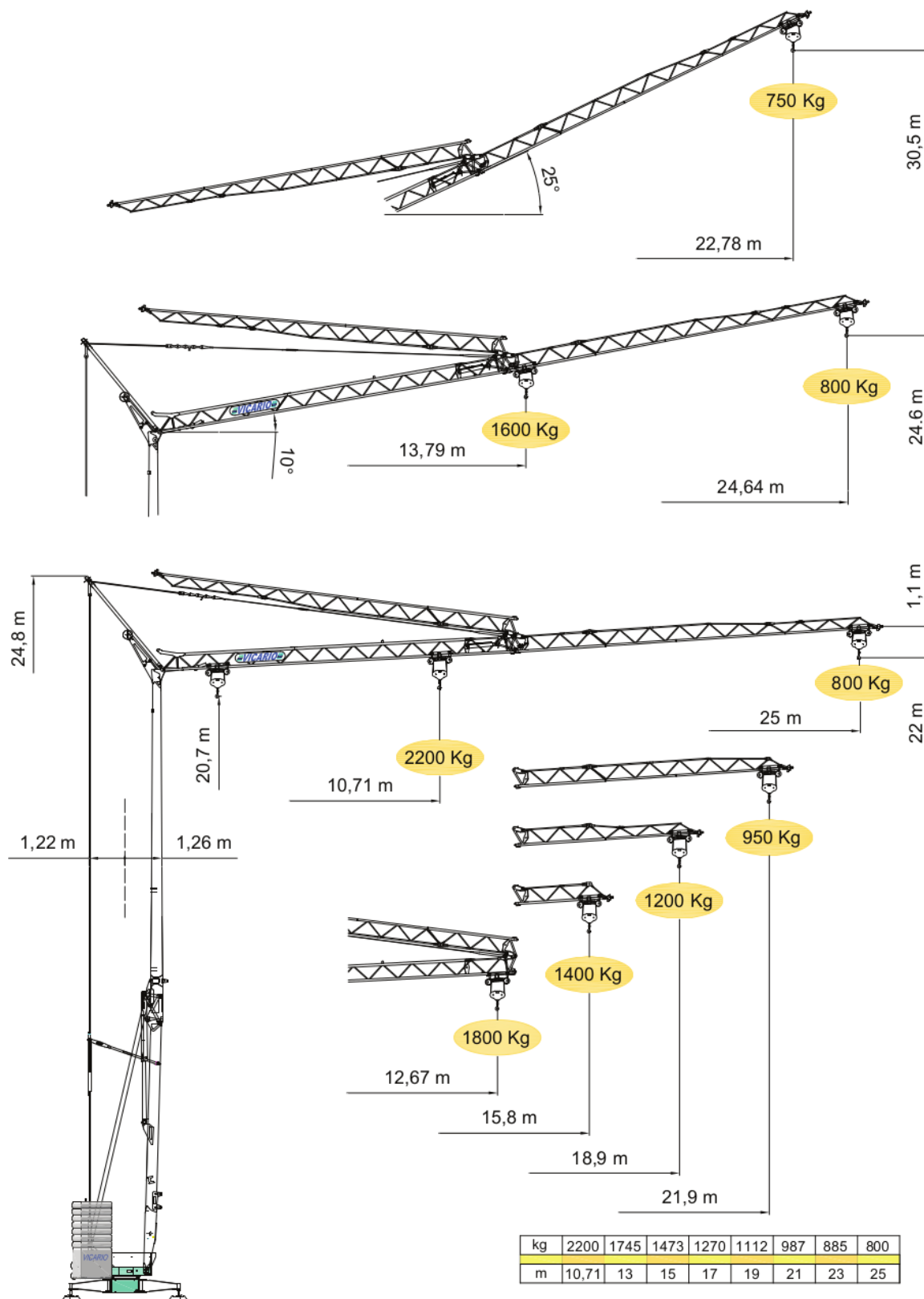
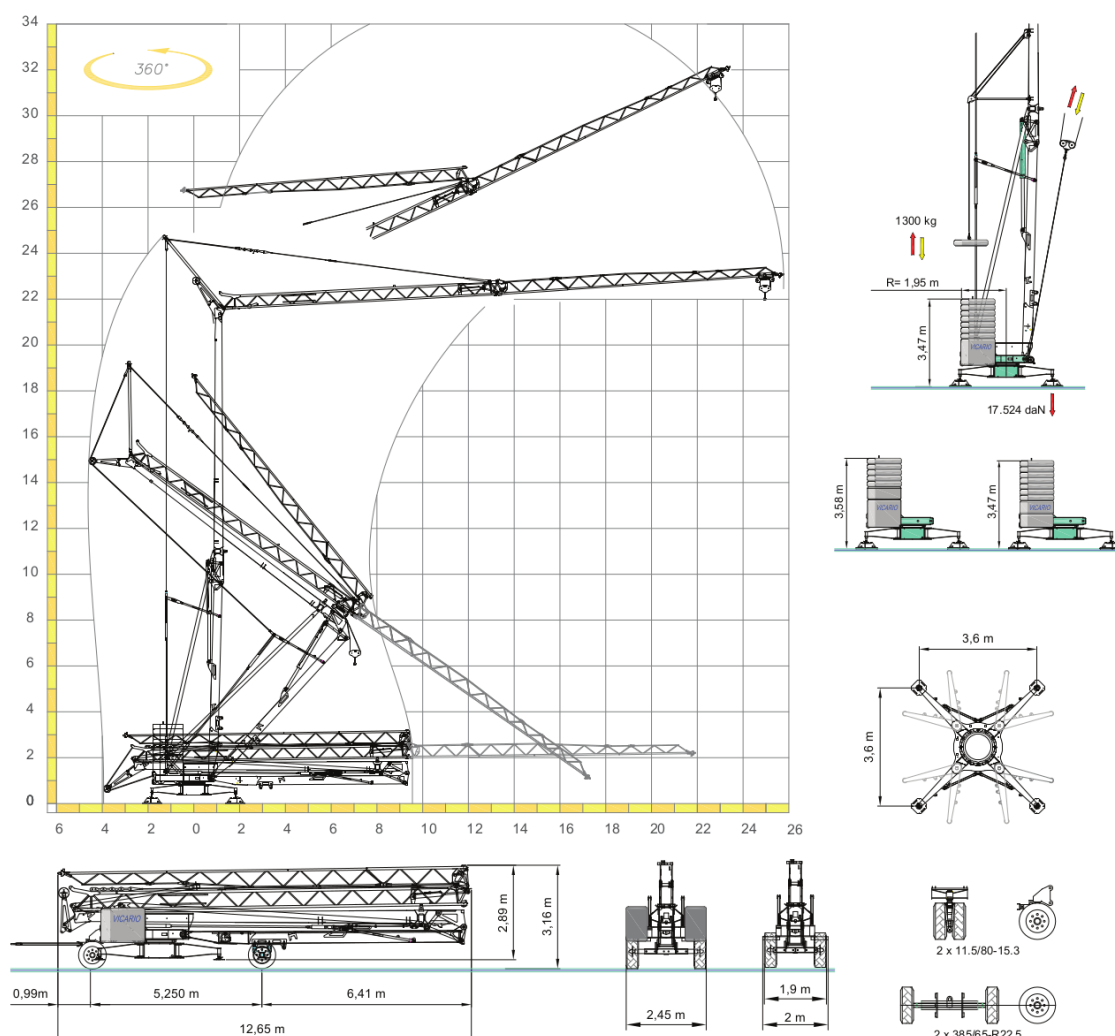


Hydraulicky samovztyčný jeřáb Vicario OMV 360



Zastoupení Edilgru international s.r.l pro Českou a Slovenskou republiku
 Jiří Kůrka, Nádražní 599, 39501 Pacov IČ: 74320823 DIČ: CZ8001100008
 web: www.edilgru.cz e-mail: kurka@edilgru.cz telefon +420604502999

- Hmotnost jeřábu 9 100 kg, včetně náprav, bez zátěže
- Postavení ramene v možných kombinacích dle výše uvedeného schématu
- Automatické dorazy pro nastavení koncového spínače pojezdu kočky pro pohyb ke špici pro okamžité použití se zdviženým ramenem
- Možnost zdvihnout rameno o 25° bez nutnosti příslušných seřizovacích prací
- Řízení zdvihu „Overdrive“ čtyřmi rychlostmi, ovládané přes frekvenční měnič
- Třírychlostní otoč ovládaná frekvenčním měničem
- 3 rychlosti pojezdu kočky ovládané přes frekvenční měnič
- Frekvenční měniče Omron-Yaskava
- Elektrické příslušenství a motor s převodovkou pojezdu kočky včetně koncových spínačů na základně jeřábu přístupné ze země
- Vztyčení pomocí dvou nezávislých hydraulických válců s možností otáčet jeřábem o 360° během montáže pomocí dálkového ovládání
- Zakrytá hydraulická jednotka, točna a mechanismy
- Galvanicky pozinkované rameno, věž, táhla, vzpěry a opěry
- Čepy, šrouby, podložky a příslušenství chráněné zinkochromátem
- Betonové protizátěže (2x2600 kg + 7x1300 kg nebo 2x2600 kg + 2x1300 kg + 5x1300 kg nebo 4x1300 kg + 7x1300 kg)
- Elektroinstalace dle EN 60204 oznamující blízkost přetížení a přetížení různými optickými a akustickými signály
- Stykače Siemens a Omron
- Vestavěné dálkové ovládání a nouzové ovládání
- Elektrický rozvaděč z nerezevého plechu
- Úložný prostor pro ovladač a příslušenství
- Opěry jeřábu s protiskluzovým povrchem
- Návod k obsluze a katalog náhradních dílů
- Prohlášení o shodě „CE“ a provedení pro pojištění R.C.T.
- Montážní sada a propagační materiály



Ceník:

OMV3601 905 000,- Kč bez DPH

Jeřáb, napájení „MONOTRIFASE“ 230V - 3/6 kVa, 400V - 6 kVA, 50/60 Hz, rychlost zdvihu 7,5 – 15 – 26 – 41 m/min
 na přání varianta protizátěží 4x 1300 kg

CARRO2A3P.....106 000,- Kč bez DPH

Nebrzděný podvozek na 4 pneumatikových kolech (přední 2x 11,5/80 – 15,3; zadní 2x 385/65 - R22,5s proměnným rozchodem, lakovaný, pro přepravu do rychlosti 15 km/h včetně základní protizátěže

Zastoupení Edilgru international s.r.l pro Českou a Slovenskou republiku
 Jiří Kůrka, Nádražní 599, 39501 Pacov IČ: 74320823 DIČ: CZ8001100008
 web: www.edilgru.cz e-mail: kurka@edilgru.cz telefon +420604502999

PDS330.....28 620,- Kč bez DPH
Sada 4 ks roznášecích podpěr pro postavení jeřábu na terén, pozinkované, (67x67 cm, výška 33 cm, 4 x 49 kg)

PRNC2540.....30 740,- Kč bez DPH
Pozinkovaný samozatěžovací jeřáb pro instalaci přídatné protizátěže

Další volitelné vybavení:

- joystickové dálkové ovládání
- tlačítkové dálkové ovládání
- dálkové ovládání tlačítkové – na kabelu
- dálkové ovládání s ukazatelem okamžité hmotnosti břemene
- brzděné nápravy
- zadní říditelná náprava
- zadní říditelná a spalovacím motorem poháněná náprava
- hydraulické opěry