

benazzato gru

S.p.A.

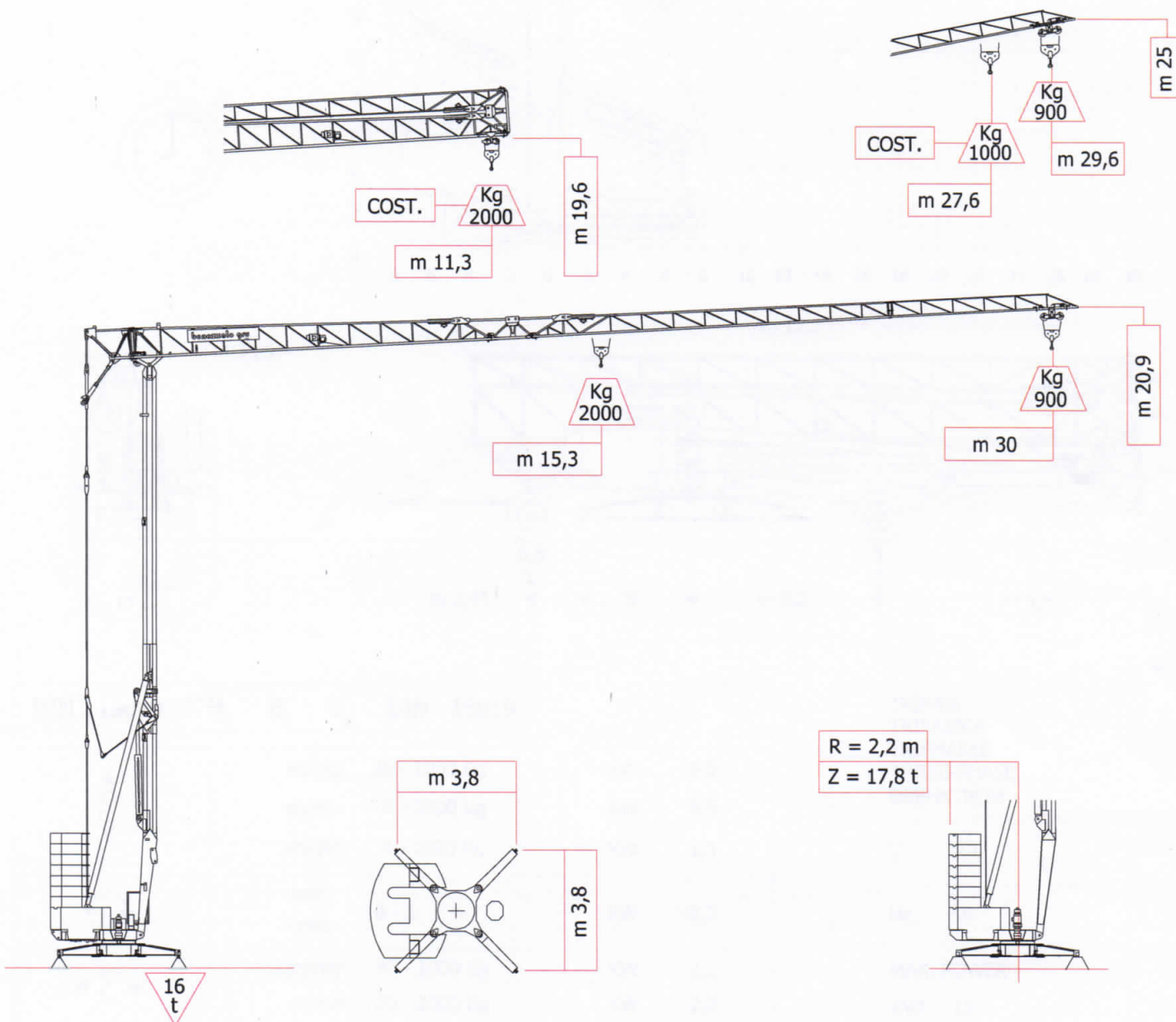


28047 OLEGGIO (NO) - VIA SANTO STEFANO 103
 TELEFONO 0321 / 93.535-94.734 (ric. aut.) - FAX 0321 / 94.824
 E-mail info@benazzatogru.it - web site www.benazzatogru.it

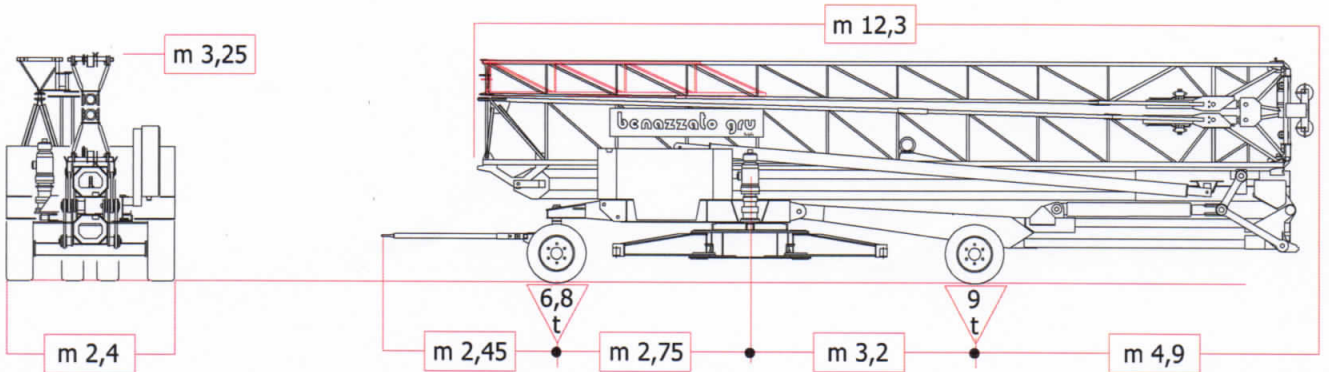
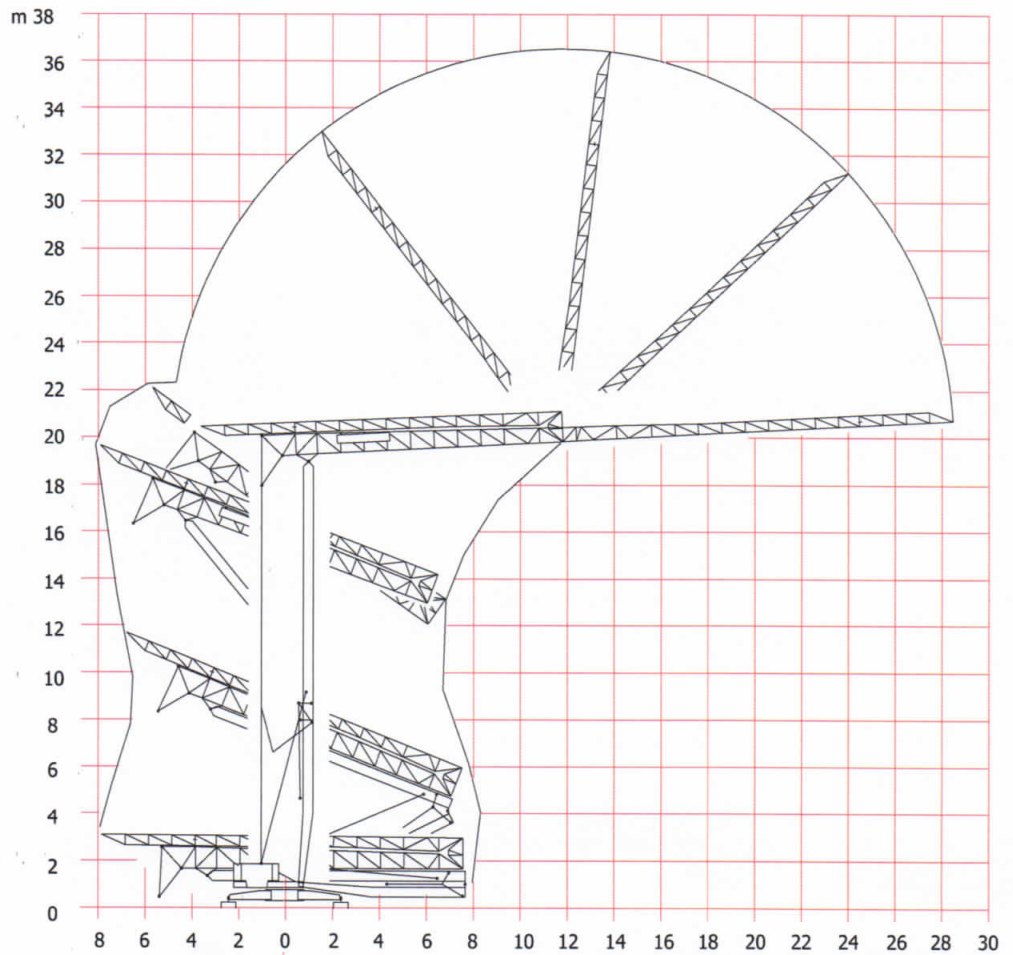
SERIE 206

TIPO 20-30-900

MONTAGGIO IDRAULICO SUPERAUTOMATICO
SELF-ERECTING HYDRAULIC TOWER CRANE
GRUE A TOUR HYDRAULIQUE A MONTAGE RAPIDE
HYDRAULISCHER TURMDREHKRAN MIT SCHNELLMONTAGE
GRUA AUTOMONTANTE HIDRAULICA DE MONTAJE RAPIDO



	Kg	BRACCIO 30 m	2000	1880	1640	1450	1300	1170	1070	980	900
	m		15,3	16	18	20	22	24	26	28	30



DIN 15018	H ₁	B ₂	B ₃	DIN 15019
	m/min	36 - 1000 Kg		KW 5,5
	m/min	18 - 2000 Kg		KW 5,5
	m/min	4 - 2000 Kg		KW 1,3
	rpm	0 - 1		KW 2,2
	upm			
	m/min	40 - 1000 Kg		KW 2,2
	m/min	20 - 2000 Kg		KW 2,2

TRIFASE TRIFASICA TRIPHASEE THREE-PHASE DREHSTROM
V 400
Hz 50
MAX. POWER KVA 15

Torre in tubo ottagonale
Crane with octagonal closed beam tower
Grue avec mat en tube octogonal
Kran mit oktagonalem Rohrturm
Torre de tubo octogonal
Riserva di moffiche - Subject to modifications - Modifications reservées - Aenderungen vorbehalten - Reserva de modificaciones